

Safety Screws

MADE IN GERMANY



Maximaler Halt, minimale Größe



Präzision

Entwickelt für die Verbindung kleiner Metallkomponenten



Spezielle Sicherheitsfunktion

Umgespritztes Kunststoff unter dem Schraubenkopf verhindert unabsichtliches Lösen, indem es die Reibungskräfte erhöht.

Stabile Verbindung

Beim Eindrehen wird der Kunststoff komprimiert, was eine dauerhaft sichere Fixierung gewährleistet.

Wiederverwendbar

Die Sicherheitsfunktion bleibt auch nach mehreren Lockerungs- und Festziehvorgängen wirksam.

Teilweises Einschrauben Möglich

Der Sperreffekt bleibt erhalten, selbst wenn die Schraube nicht vollständig angezogen ist.

Rückstandsfrei

Es bleiben keine Kunststoffrückstände im Gewinde.

Materialien

Die Schraube besteht aus rostfreiem Edelstahl (303 oder 316L) – korrosionsbeständig und langlebig.

Umgespritztes Kunststoff: PEEK (Polyetheretherketon) – hitzebeständig bis 300 °C, mit kontinuierlicher Belastungsbeständigkeit bis 160 °C.

Oberfläche

Die Schrauben sind in der Regel nicht beschichtet, jedoch resistent gegenüber den meisten gängigen Beschichtungsverfahren. Eine Galvanisierung im zusammengebauten Zustand kann realisiert werden.

Umweltfreundlich

Nur 2,6 % des verwendeten Kunststoffes bleiben an der Schraube, während 97,4 % im geschlossenen Gießsystem recycelt werden.

Entwickelt für die Verbindung kleiner Metallkomponenten

Konstruktionsmerkmale

Unsere Schrauben werden speziell ausgewählt, um die Anforderungen der zu verbindenden Komponenten zu erfüllen. Wichtige Parameter umfassen die Gewindegröße, die Breite der zu verbindenden Teile und die Position des Trennpunkts. Das Bohrloch sollte einen Durchmesser von 0,04 mm größer haben als der Nenn-Durchmesser der Schraube.

Befestigungstechnik

Die Schrauben können manuell oder mit automatisierten Werkzeugen angezogen werden. Idealerweise sollte die Schraubenzange genauso breit sein wie der Durchmesser des Schraubenkopfs und etwa 0,35 mm dick. Wenn nach dem Eindrehen weitere Verbindungsvorgänge durchgeführt werden, muss die Temperaturbeständigkeit des Kunststoffmaterials berücksichtigt werden.

Anwendungen & Branchen

Luxury



Mobile Geräte



Brille



Consumer



Spielzeuge



Medizinische
Instrumente



Anwendungen & Branchen

Musikinstrumente



Chirurgische
Instrumente



Hörgeräte



Elektronische Geräte



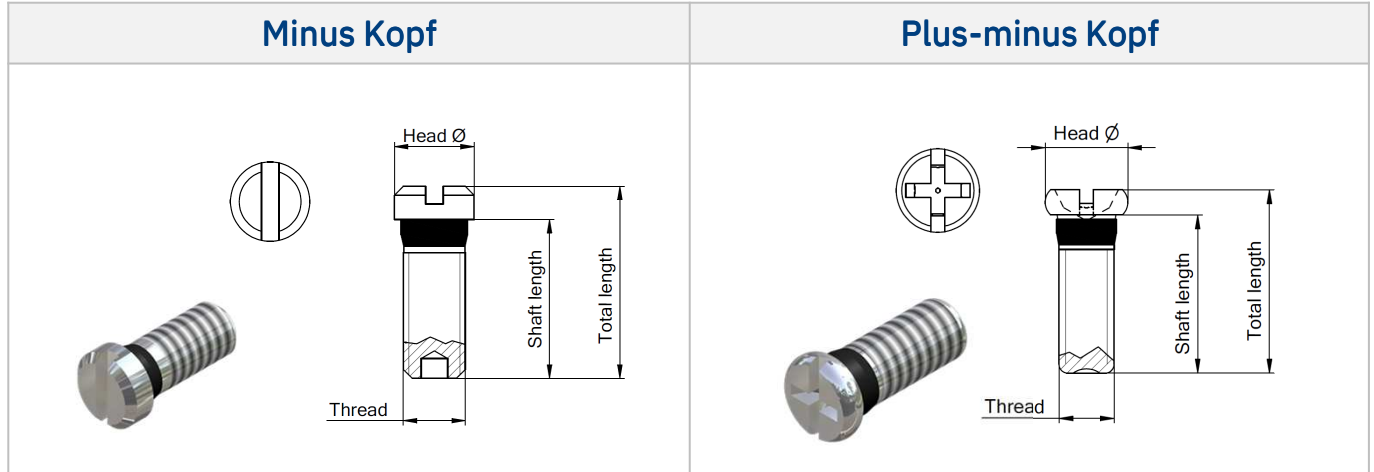
Sensoren



Robotik



Standardprogramm in M1.2 und M1.4



Minus Kopf					Plus-minus Kopf				
Art.-Nr.	Gewinde	Gesamtlänge	Shaft length	Kopf Ø	Art.-Nr.	Gewinde	Gesamtlänge	Shaft length	Kopf Ø
99-01546	M1.2	3.1	2.3	1.6	99-01624	M1.2	3.2	2.6	1.8
99-01548	M1.2	3.6	2.8	1.6	99-01627	M1.2	4.4	3.8	1.8
99-01549	M1.2	4.1	3.3	1.6					
99-01550	M1.2	4.5	3.7	1.6	99-01690	M1.4	2.4	1.8	2.0
99-01551	M1.2	5.0	4.2	1.6	99-01610	M1.4	2.7	2.1	2.0
					99-01606	M1.4	3.0	2.4	2.0
99-01538	M1.4	2.6	1.8	1.8	99-01644	M1.4	3.2	2.6	1.8
99-01542	M1.4	2.8	2.0	1.8	99-01604	M1.4	3.2	2.6	2.0
99-01541	M1.4	3.1	2.3	1.8	99-01609	M1.4	3.4	2.8	2.0
99-01539	M1.4	3.4	2.6	1.8	99-01603	M1.4	3.6	3.0	2.0
99-01543	M1.4	3.5	2.7	1.8	99-01601	M1.4	3.8	3.2	2.0
99-01584	M1.4	3.6	2.9	2.0	99-01608	M1.4	4.0	3.4	2.0
99-01537	M1.4	3.9	3.1	1.8	99-01602	M1.4	4.2	3.6	2.0
99-01545	M1.4	4.0	3.2	1.8	99-01607	M1.4	4.6	4.0	2.0
99-01585	M1.4	4.0	3.2	2.0	99-01605	M1.4	5.0	4.4	2.0
99-01540	M1.4	4.4	3.6	1.8	99-01600	M1.4	5.9	5.3	2.0
99-01547	M1.4	5.0	4.2	1.8					

Maßgeschneiderte Schrauben sind auf Anfrage erhältlich. Zudem können wir bei Bedarf auch Torx-Schraubenköpfe bereitstellen. Als Ergänzung zu unseren Schrauben bieten wir auch Sicherheitsmutter mit Kunststoff-Umspritzung an. Neben den gleichen Vorteilen zur Verhinderung des Lösens ermöglichen diese eine Montage, die im Vergleich zu ähnlichen Produkten bis zu dreimal schneller erfolgt.

15 Vorteile auf einen Blick

1. **Lockerungsprävention:** Das Sicherheitssystem verhindert unabsichtliches Lösen.
2. **Vibrationsbeständig:** Die Schraube bleibt während Vibrationen in Position.
3. **Vielseitige Einstellungen:** Ermöglicht präzise Anpassungen.
4. **Extreme Haltbarkeit:** Lange Lebensdauer, auch unter extremen Bedingungen.
5. **Bereit zur Verwendung:** Keine zusätzlichen Montagekomponenten erforderlich.
6. **Wiederverwendbare Leistung:** Beibehaltung der vollen Funktionalität im Laufe der Zeit.
7. **Hohe Produktivität:** Unterstützt automatische Zuführung und Befestigung.
8. **Integrierte Sicherheit:** Funktioniert sicher, auch wenn sie nicht vollständig angezogen ist.
9. **Saubere Gewinde:** Keine Rückstände wie bei geklebten Verbindungen.
10. **Effektive Abdichtung:** Schützt vor Gasen und Flüssigkeiten.
11. **Toleranzausgleich:** Passt sich Fertigungstoleranzen an.
12. **Doppelfunktionalität:** Kann als Dosierschraube verwendet werden.
13. **Hitzebeständigkeit:** Hält hohen Temperaturen stand.
14. **Chemische Beständigkeit:** PEEK-Kunststoff widersteht Ketonen wie Aceton.
15. **Nachhaltig:** 90 % des recycelten Kunststoffs aus Spritzgussabfällen werden für die Herstellung neuer Schrauben verwendet.



Fakten über OBE

- Gegründet 1904
- Mehr als 550 Mitarbeiter weltweit
- Wichtiger Lieferant in der Brillenindustrie
- Schlüsseltechnologien:
 - Profildbearbeitung
 - Schraubenproduktion
 - Galvanik
- 4 Standorte weltweit
- ISO 9001:2015
- DIN EN ISO 14001 und EMAS

